



MBPX

ATEX centrifugal medium pressure with backward impeller, anticorrosion
 Centrifugo media presión ATEX a reacción, anticorrosión



MANUFACTURING FEATURES

- Antistatic PE-el antistatic housing.
- Backward curved impeller in PP plastic.
- Motor support made of rolled steel sheet protected against corrosion by powder coating of polyester resin.
- Stainless steel nuts and bolts.
- Standard asynchronous squirrel-cage ATEX motor, IP-55, class F insulation and ATEX certified: II2G Ex-d, Ex-e / II3G Ex-nA. Standard voltages 230/400V 50Hz.
- Standard orientation: LG270.

APPLICATIONS

Designed for inline installation, they are suitable for:

- Air transport with corrosive components.
- Chemical and petrochemical industry.
- Laboratories and gas cabinets.
- Maximum temperature of transported air: if it is clean air 70°C, other depends on the gas (see table in documentation).

UNDER REQUEST

- Stainless steel motor support.
- Motors with PTC/PTO temperature probes.
- Orientation: RD0, RD45, RD90, RD135, RD180, RD225, RD270, RD315, LG0, LG45, LG90, LG135, LG180. LG225, LG315.

CARACTERÍSTICAS CONSTRUCTIVAS

- Carcasa fabricada en PE-el antiestático.
- Turbina a reacción en plástico PP.
- Soporte motor fabricado en chapa de acero recubierto contra la corrosión en polvo de resina de poliéster.
- Tornillería en acero inoxidable.
- Motor asíncrono ATEX normalizado de jaula de ardilla con protección IP-55, aislamiento clase F y certificación ATEX Ex-d: II 2G EX-d. Voltajes estándar 230/400V 50Hz.
- Orientación estándar: LG270.

APLICACIONES

Diseñados para instalación en conducto, son indicados para:

- Transporte de aire con componentes corrosivos.
- Industria química y petroquímica.
- Laboratorios y vitrinas de gases.
- Temperatura máxima del aire transportado: si es aire limpio a 70°C, otros dependerá del gas (consulte la tabla en la documentación).

BAJO DEMANDA

- Pie soporte en acero inoxidable.
- Motores con sondas de temperatura PTC/PTO.
- Orientación: RD0, RD45, RD90, RD135, RD180, RD225, RD270, RD315, LG0, LG45, LG90, LG135, LG180. LG225, LG315.



ATEX OPTIONS UNDER REQUEST | OPCIONES ATEX BAJO DEMANDA

Three-phase MOTOR explosion-proof under the ATEX 2014/34/EU Directive for working temperatures from -20°C to +40°C.
 MOTORES trifásicos antiexplosivos bajo Directiva ATEX 2014/34/UE para temperaturas de trabajo de -20°C a +40°C.

- ATEX Explosion-proof for GAS | ATEX Antidiflagrantes para GAS
- ⓂII2G Ex-d IIB T4 IP66
- ⓂII2G Ex-d IIC T4 IP66 (OPTIONAL PTC PROBE | SONDA PTC OPCIONAL)
- ⓂII2G Ex-d IIC T5 IP66
- ATEX Increased security for GAS | ATEX Seguridad aumentada para GAS:
- ⓂII2G Ex-e T3 IP55
- ATEX Protection "n" for GAS | ATEX Protección "n" para GAS:
- ⓂII3G Ex-nA IIC T4 Gc
- ATEX Protection "n" for GAS and NON-CONDUCTIVE DUST | ATEX Protección "n" para GAS y POLVO NO CONDUCTOR:
- ⓂII3GD Ex-na IIC T4 Gc Ex-tc IIB T125° IP55 ZONA 22
- ATEX Explosion-proof for GAS and DUST | ATEX Antidiflagrantes para GAS y POLVO:
- ⓂII2GD Ex-d IIC T4 IP66
- ⓂII2GD Ex-d IIC T5 IP66
- ATEX Increased security for DUST | ATEX Seguridad aumentada para POLVO:
- ⓂII3D Ex-e Dc
- ATEX Protection by enclosure for DRIVER DUST | ATEX Protección por recinto para POLVO CONDUCTOR:
- ⓂII3D Ex-tc IIC T125° Dc IP55 ZONA 22

To carry out the selection of an ATEX fan, please use the curves that you will find in the Fanware by Casals selection software. The electrical data of these ATEX models can be modified.
 Para llevar a cabo la selección de un ventilador ATEX, por favor use los curvas que encontrará en el programa de selección Fanware by Casals. Los datos eléctricos de estos Modelos ATEX pueden verse modificados.

ACCESSORIES / accesorios



INT ATEX pg. 1000
 Interruptor para funcionar en entornos ATEX
 Switch for ATEX environments



SIL-C pg. 978
 Silenciador circular
 Circular silencer



SFC pg. 992
 Variador de velocidad frecuencial
 Frequency speed controller



BA-400 pg. 954
 Brida antivibratoria 400°C/2h
 Flexible flange 400°C/2h

THREE PHASE RANGE / serie trifásica

2 POLE / 2 polos

Code	Model	R.P.M	Rated I (A) 400V	Rated Power kW	Air flow m³/h	Sound dB (A)	Weight Kg	Connection diagram
503002040	MBPX 20 T2 0,18kW	2800	0,62	0,18	1.150	57	9	1
503002515	MBPX 25 T2 0,37kW	2800	1	0,37	2.150	65	13	1
503002817	MBPX 28 T2 0,75kW	2800	2	0,75	3.170	69	19	1
503003119	MBPX 31 T2 1,5kW	2800	3,95	1,5	4.700	71	26	1
503003527	MBPX 35 T2 2,2kW	2800	5,4	2,2	6.700	73	32	1



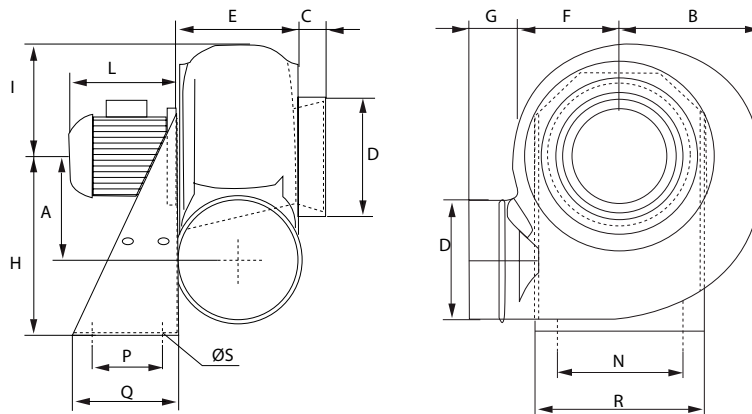
4 POLE / 4 polos

Code	Model	R.P.M	Rated I (A) 400V	Rated Power kW	Air flow m ³ /h	Sound dB (A)	Weight Kg	Connection diagram
503002039	MBPX 20 T4 0,12kW	1400	0,71	0,12	570	42	9	1
503002539	MBPX 25 T4 0,12kW	1400	0,71	0,12	1.090	49	10	1
503002840	MBPX 28 T4 0,18kW	1400	0,76	0,18	1.610	53	14	1
503003141	MBPX 31 T4 0,25kW	1400	0,84	0,25	2.390	55	19	1
503003542	MBPX 35 T4 0,37kW	1400	1,2	0,37	3.400	57	23	1
503004043	MBPX 40 T4 0,55kW	1400	1,75	0,55	4.850	62	33	1
503004545	MBPX 45 T4 1,1kW	1400	3,3	1,1	6.400	63	40	1

6 POLE / 6 polos

Code	Model	R.P.M	Rated I (A) 400V	Rated Power kW	Air flow m ³ /h	Sound dB (A)	Weight Kg	Connection diagram
503003168	MBPX 31 T6 0,18kW	900	0,61	0,18	1.570	45	19	1
503003568	MBPX 35 T6 0,18kW	900	0,61	0,18	2.230	47	23	1
503004069	MBPX 40 T6 0,25kW	900	1	0,25	3.180	52	30	1
503004570	MBPX 45 T6 0,37kW	900	1,4	0,37	4.190	52	37	1

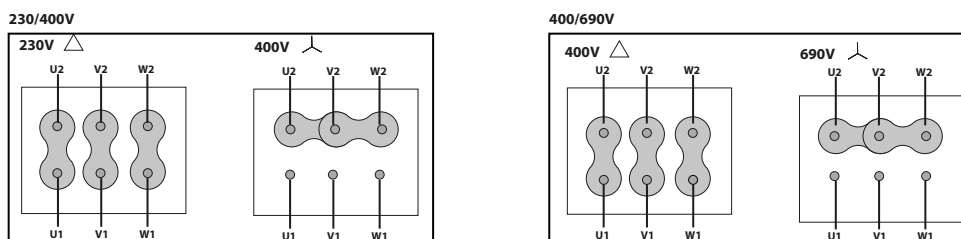
DIMENSIONS / dimensiones



Model	A	B	C	D Ø	E	F	G	H	I	L	N	P	Q	R	S
MBPX 20 T2 0,18kW	140	180	35	160	160	138	55	250	150	195	200	100	140	235	11
MBPX 20 T4 0,12kW	140	180	35	160	160	138	55	250	150	190	200	100	140	235	11
MBPX 25 T2 0,37kW	173	228	35	200	185	170	55	310	190	220	255	100	140	290	11
MBPX 25 T4 0,12kW	173	228	35	200	185	170	55	310	190	190	255	100	140	290	11
MBPX 28 T2 0,75kW	208	255	40	225	195	190	70	350	210	240	280	120	190	316	11
MBPX 28 T4 0,18kW	208	255	40	225	195	190	70	350	210	190	280	120	190	316	11
MBPX 31 T2 1,5kW	240	280	40	250	200	210	70	410	230	290	320	150	230	355	11
MBPX 31 T4 0,25kW	240	280	40	250	200	210	70	410	230	220	320	150	230	355	11
MBPX 31 T6 0,18kW	240	280	40	250	200	210	70	410	230	210	320	150	230	355	11
MBPX 35 T2 2,2kW	260	312	40	280	237	230	50	445	270	290	355	150	230	390	11
MBPX 35 T4 0,37kW	260	312	40	280	237	230	50	445	270	220	355	150	230	390	11
MBPX 35 T6 0,18kW	260	312	40	280	237	230	50	445	270	210	355	150	230	390	11
MBPX 40 T4 0,55kW	290	356	40	315	252	264	55	495	295	240	325	170	250	365	11
MBPX 40 T6 0,25kW	290	356	40	315	252	264	55	495	295	220	325	170	250	365	11
MBPX 45 T4 1,1kW	324	400	40	355	287	395	55	550	330	290	370	170	250	410	11
MBPX 45 T6 0,37kW	324	400	40	355	287	295	55	550	330	240	370	170	250	410	11

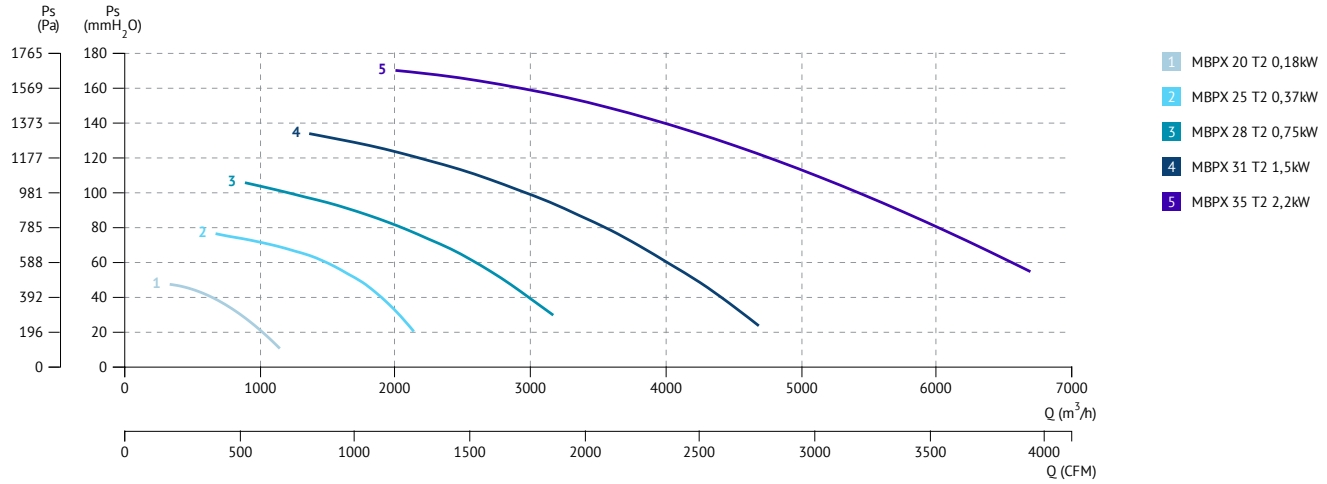
CONNECTION DIAGRAMS / esquema de conexiones

1 THREE PHASE MOTORS 1 SPEED / motores trifásicos 1 velocidad

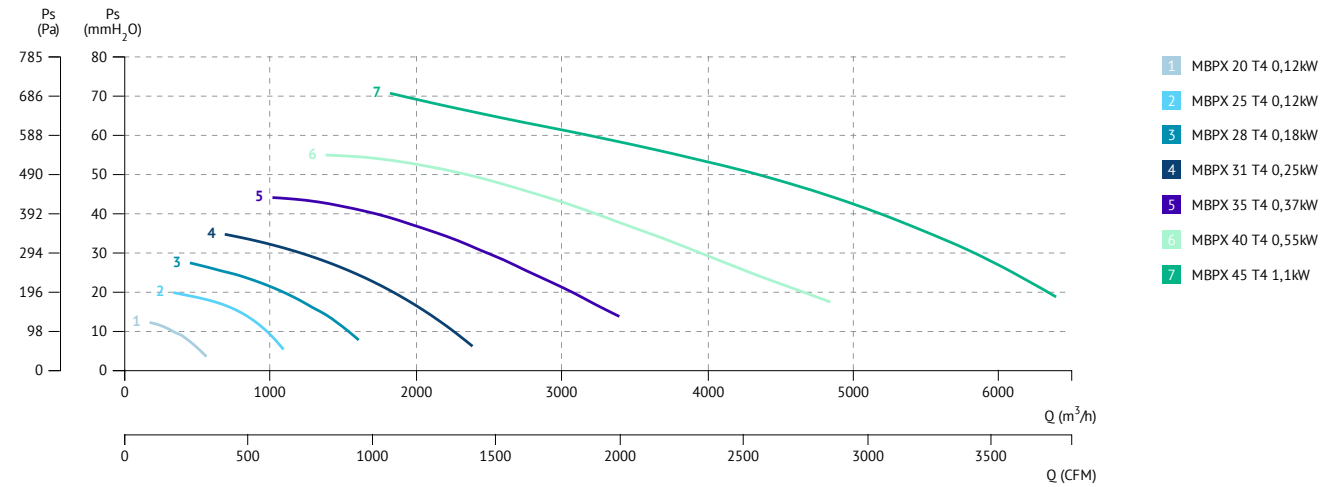


CHARACTERISTIC CURVES / curvas características

2 POLE / 2 polos



4 POLE / 4 polos



6 POLE / 6 polos

